



Produzida 100% no Brasil

QUINTA RODA 3,5" 260 HD

ESPECIFICAÇÕES

Máxima carga vertical: 36ton

Máxima carga de tração (D): 260 kN

Altura de sapata: 190 mm

Peso do sistema: 214 Kg

CARACTERÍSTICAS E BENEFÍCIOS

Desenvolvida para veículos de carga extra pesada - rodoviários ou fora de estrada, tanto no reboque ou semirreboque em áreas como florestal, canaveira, pedreiras, carrega tudo, etc.

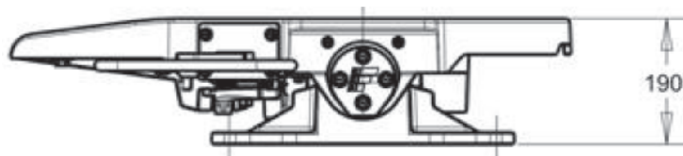
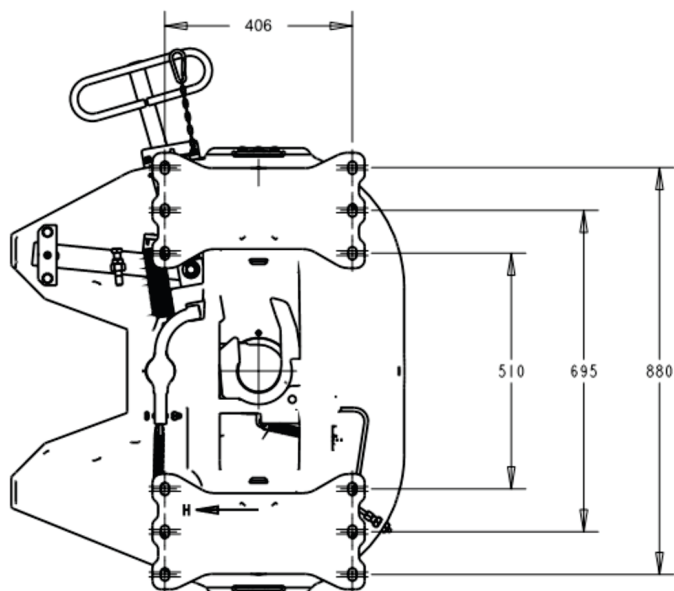
Produzido 100% no Brasil.

Produzido de ferro fundido nodular.

Fácil operação e baixo custo de manutenção.

Pintura E-coat automotiva, aumentando a durabilidade do produto.

Sistema de travamento anti falso engate.



Ibero Indústria de Equipamentos Rodoviários Ltda
R. São Roque, 1215 - Vila Japão, Itaquaquetuba - SP,
CEP.: 08599-020 - tel.: 11 4641 1907
comercial@iberoequipamentos.com.br
www.iberoequipamentos.com.br



 **FONTAINE**
FIFTH WHEEL